



Сигнализатор напряжения

Инструкция по эксплуатации

Версия документа: 02i02

Обновление: 2016-02-22



Безопасность



Во время работы прибора некоторые его части могут находиться под опасным напряжением.



Неправильно или не по назначению использованные устройства, могут быть опасны для обслуживающего персонала, а также может привести к повреждению устройства.



Необходимо соблюдать национальные и отраслевые нормы и правила безопасности при монтаже и эксплуатации.



В случае неправильного или ненадлежащего использования устройства пользователь имеет полную ответственность за возникающие угрозы безопасности, как и повреждения устройства.



Эксплуатация поврежденного устройства может повлечь за собой неправильное действие защищаемого объекта, что может привести к опасности для жизни или здоровья.



Правильная и безотказная работа устройства требует надлежащей транспортировки, хранения, монтажа, установки и запуска, а также правильной эксплуатации, технического обслуживания и сервиса.



Монтаж и обслуживание устройства может выполняться только квалифицированными специалистами.

Примечания



Оставляем за собой право вносить технические изменения в устройстве.



Устройство является прибором для надзора и контроля на промышленных объектах.



Остальные документы, которые касаются устройства можно скачать с сайта energetyka.itr.org.pl.

Содержание:

1.	Введение	4
1.1.	Знаки предупреждающие	4
2.	Общие сведения	4
2.1.	Назначение устройства	4
<i>Рис. 2.1.1</i>	<i>Внешний вид устройства SN 3</i>	<i>4</i>
2.2.	Особенности устройства	5
2.3.	Лицевая панель	5
<i>Рис. 2.3.1</i>	<i>Вид лицевой панели</i>	<i>5</i>
2.4.	Оптическая сигнализация	6
3.	Обслуживание устройства	6
3.1.	Диагностика	7
3.1.1.	DOC - Проверка работы устройства	7
4.	Перечень принятых стандартов	7
5.	Технические параметры	7
5.1.	Входные/выходные цепи	7
5.2.	Питание	8
5.3.	Условия окружающей среды	8
5.4.	Конструкция	8
5.5.	Предохранитель	8
6.	Описание разъёмов	9
7.	Схема подключения	10
8.	Габариты корпуса	10
9.	Замечания производителя	11
9.1.	Техническое обслуживание, технический осмотр, ремонт	11
9.2.	Хранение и транспортировка	11
9.3.	Место установки	11
9.4.	Утилизация	11
9.5.	Гарантия и сервис	11
10.	Спецификация заказа	12
11.	Контакт	12

1. Введение

1.1. Знаки предупреждающие



Знак электрического предупреждения, указывающий на важную информацию, связанную с угрозой, которая может привести к поражению электрическим током.



Знак предупреждения, указывающий на важную информацию, связанную с угрозой, которая может привести к повреждению или неправильной эксплуатации устройства.



Информационный знак, указывающий на объяснение существенных характеристик и параметров устройства.

2. Общие сведения

2.1. Назначение устройства



Устройство SN 3 предназначено для непрерывной сигнализации напряжения на сборных шинах.




Рис. 2.1.1 Внешний вид устройства SN 3

Устройство SN 3 оснащено кнопкой **TEST** необходимой для локального контроля работы устройства (DOC).



Устройство SN 3 оснащено двумя релейными выходами и двумя светодиодами для сигнализации присутствия или потери напряжения на распределительных шинах. Позволяет это на строительство локальных блокировок и звуковых оповещателей возвращения напряжения



Наличие напряжения сигнализируется отдельно для каждой контролируемой фазы в виде отображения . Сигнализатор изготовлен в соответствии с требованиями системы LRM стандарта IEC/PN-EN 61243-5. Подключение сигнализатора со сборными шинами осуществляется с помощью реактивных изоляторов



Устройство оснащено в откидную защитную крышку блокирующую прямой доступ к передней панели устройства. Во время нормальной работы защитная крышка должна быть закрыта. Открытие может быть сделано только для проведения измерительных работ. После их завершения требуется её повторное закрытие.

2.2. Особенности устройства


Диагностика

- встроенная система локального контроля работы устройства (DOC - Device Operation Check)

Корпус

- небольшие габариты 125,5 / 55,7 / 50 мм
- для монтажа в панель

Интерфейс пользователя

- 3 светодиода указывающие: ⚡ **ON** - красный светодиод, наличие напряжения, ⚡ **OFF** - оранжевый светодиод, отсутствие напряжения, ⏻ - питание
- 3 символа указывающие на наличие напряжения питания по каждой контролируемой фазе
- кнопка  для запуска локального контроля работы устройства DOC

Сигнализация

Два релейных выхода (SPDT – Single Pole Double Throw - один контакт на переключение):

- наличия напряжения на хотя бы одной из контролируемых фаз
- отсутствия напряжения на контролируемых фазах

Наличия напряжения на хотя бы одной из контролируемых фаз в виде отображаемого символа на ЖК-дисплее:

- наличия напряжения на хотя бы одной из контролируемых фаз в виде светящегося красного светодиода ⚡ **ON**
- отсутствия напряжения на контролируемых фазах в виде светящегося оранжевого светодиода ⚡ **OFF**

2.3. Лицевая панель







Рис. 2.3.1. Вид лицевой панели

На лицевой панели находятся:

- 1) Светодиод сигнализации напряжения питания
- 2) Светодиод сигнализации наличия напряжения хотя бы в одной из контролируемых фаз
- 3) Светодиод сигнализации отсутствия напряжения во всех контролируемых фазах
- 4) кнопка для запуска локального контроля работы устройства DOC
- 5) ЖК-Дисплей
- 6) Тестовый разъем соответствии с системой LRM

2.4. Оптическая сигнализация

Табл. 2.4.1. Описание predetermined сигнализации:

Символ/Название	Цвет	Описание
	зелёный	сигнализация нормального напряжения питания устройства - горит постоянно
 ON	красный	сигнализация наличия напряжения в по крайней мере одной линии
 OFF	оранжевый	сигнализация отсутствия напряжения
	чёрный	сигнализация наличия напряжения в исследуемой линии







В случае большой освещенности помещения, в котором установлен прибор, может возникнуть необходимость затемнения рукой ЖК-дисплея для улучшения однозначности считывания сигнализации.

3. Обслуживание устройства

Прибор SN 3 предназначен для непрерывного исследования и сигнализации напряжения на распределительных шинах. Контролирует напряжения в трех фазах и указывает на ЖК-дисплее наличие каждого из них. Прибор SN 3 оснащено двумя независимыми релейными сухоконтактными выходами (SPDT – Single Pole Double Throw - один контакт на преклключение).

Двухпозиционный релейный выход DO_1 указывает на отсутствие напряжения в контролируемых линиях.

Двухпозиционный релейный выход DO_2 указывает на наличие напряжения на контролируемых линиях. На

передней панели находятся 3 светодиода: действие устройства при наличии напряжения питания , отсутствие напряжения на контролируемых линиях, оранжевый светодиод  OFF и наличия напряжения на хотя бы одной из контролируемых линий, светодиод красный  ON. На ЖК-дисплее в виде символа  представлено сигнализацию наличия напряжения в каждой контролируемой фазе (эта сигнализация не требует напряжения питания).



Сигнализация наличия или отсутствия напряжения с помощью двухпозиционных выходов и светодиодов требует подключения напряжения питания к оповещателю...



Если после нажатия кнопки ТЕСТ оптическая сигнализация не будет побуждена – это свидетельствует это о повреждении устройства.

Табл. 3.1. Сигнализация действия:


Сигнализация ЖК-дисплей			Сигнализация светодиодными индикаторами СИД		Двухпозиционные выходы		Фазное напряжение		
L1	L2	L3	отсутствие напряжения (светодиод OFF)	наличие напряжения (светодиод ON)	отсутствие напряжения DO_1	наличие напряжения DO_2	L1	L2	L3
					•				
						•	•		
						•		•	
						•			•
						•	•	•	
						•	•	•	•
ТЕСТ (ТЕСТ)			*)	*)	*)	*)	запуск локального контроля работы устройства		
									

*) Состояние перед запуском локального контроля работы устройства DOC

3.1. Диагностика

3.1.1. DOC - Проверка работы устройства



Нажатие кнопки  вызывает запуск локального контроля работы устройства DOC. Действие заключается в кратковременном подаче внутреннего тестового напряжения на измерительные входы устройства и появлении символов напряжения на ЖК-дисплее. Это позволяет проверить функционирование устройства в режиме нормальной работы в распределительной ячейке независимо от того, на сборных шинах есть или нет напряжения



Если после нажатия кнопки ТЕСТ оптическая сигнализация не будет побуждена – это свидетельствует это о повреждении устройства.

4. Перечень принятых стандартов

Устройство, которое является предметом инструкции было разработано и изготовлено для промышленного использования.

В процессе разработки и производства обеспечено соответствие стандартам, выполнение которых обеспечивает реализацию поставленных правил и мер безопасности, при условии соблюдения пользователем принципов установки, запуска и эксплуатации.

Устройство соответствует основным требованиям изложенным в директивах:

- по электромагнитной совместимости (ЭМС) технических средств 2004/108/ЕС,
- низковольтного оборудования (LVD) 2006/95/ЕС.

Табл. 4.1 Общие и гармонизированные стандарты

№ стандарта	Название стандарта
PN-EN 61000-6-2:2008	Электромагнитная совместимость (ЭМС) – Часть 6-2: Общие стандарты - Помехоустойчивость для промышленных обстановок
PN-EN 61010-1:2011	Безопасность электрических контрольно-измерительных приборов и лабораторного оборудования. Часть 1. Общие требования
PN-EN 61243-5:2004	Работа под напряжением – Указатели напряжения – Часть 5: Системы обнаружения наличия или отсутствия напряжения (VDS).
PN-EN 60529:2003	Классы защиты, обеспечиваемые корпусами (Код IP)

5. Технические параметры

5.1. Входные/выходные цепи

Схемы измерения

количество цепей напряжения	3
минимальное напряжение возбуждения сигнализации на ЖК-дисплее	3.2 В rms \pm 0.2 мВ
минимальное напряжение возбуждения светодиодной сигнализации	3.2 В rms \pm 0.2 мВ
напряжение гистерезиса светодиодной сигнализации	0.05 В rms
входная ёмкость	1500 пф + подобранный ёмкость встроенного конденсатора для ёмкостного делителя с ёмкостью реактивного изолятора
максимальная длина соединительных кабелей	< 3 м
Двухпозиционные выходы	2
коммутационная способность с резистивной нагрузкой	250 ВАС, 5 А 30 ВДС, 5 А

	250 BDC, 0.1 A 1250 BA
материал контактов	AgNi
максимальная длина соединительных кабелей	< 3 м

5.2. Питание

Номинальное напряжение	~ 24 В -20% +10%
Расход мощности	< 1 Вт
Устойчивость на колебания напряжения питания	10 мс

5.3. Условия окружающей среды

Рабочая температура	-25°C ... +55°C
Температура хранения	-35°C ... +85°C
Влажность воздуха	отсутствие конденсации водяного пара и осадения инея
Класс изоляции после установки	0
Категория установки	III
Класс окружающей промышленной среды	B
Степень загрязнения	2
Механическая прочность	
устойчивость к вибрации (синусоидальные)	класс 1
устойчивость на удары однократного и многократного	класс 1
устойчивость к сейсмическим воздействиям	класс 0
Место установки	внутри здания

5.4. Конструкция

Масса	< 0,2 кг
Габариты устройства (ширина/высота/глубина)	125.5 / 55,7 / 50 мм
Степень защиты	
Со стороны передней панели	IP 54
Со стороны разъемов	IP 30
Разъемы	
тип	Wago 254-454 Wago 734-138
	клеммы разъемов устройства не должны подвергаться действия агрессивных факторов
сечение подводящих проводов	трос 0,5...2 мм ² (завершена втулкой) провод 0,5...2.5 мм ²
dlugosc odizolowania	10 .. 12 мм
Корпус	
монтаж	в стойке

5.5. Предохранитель

Внутренний предохранитель	предохранительный резистор FRN01WK0100A10
Требуется внешняя защита цепей двухпозиционных выходов и питания устройства	Подобрать в соответствии с общими правилами, чтобы не была возможна работа устройства с превышением номинальных параметров в отдельных электрических цепях

6. Описание разъёмов

Табл. 6.1. Описание разъема X1

№ Клеммы	Обозначение	Описание / Назначение
1	L1	Фаза L1
2	L2	Фаза L2
3	L3	Фаза L3
4	PE	Общий для dla L1, L2, L3 (Заземление PE)

Табл. 6.2. Описание разъема X2

№ Клеммы	Обозначение	Описание / Назначение
1	DC/DC	Питание 24 ВDC (плюс)
2		Питание 24 ВDC (минус)
3	DO_1	Выход 1 - сигнализация отсутствия напряжения - нормально закрытый контакт
4		Выход 1 - сигнализация отсутствия напряжения - нормально открытый контакт
5		Выход 1
6	DO_2	Выход 2 - сигнализация наличия напряжения - styk нормально закрытый контакт
7		Выход 2 - сигнализация наличия напряжения- нормально открытый контакт
8		Выход 2



Рис. 6.1. Вид устройства со стороны разъёмов



Красная точка на разъеме обозначает первый пин этого разъёма.

7. Схема подключения

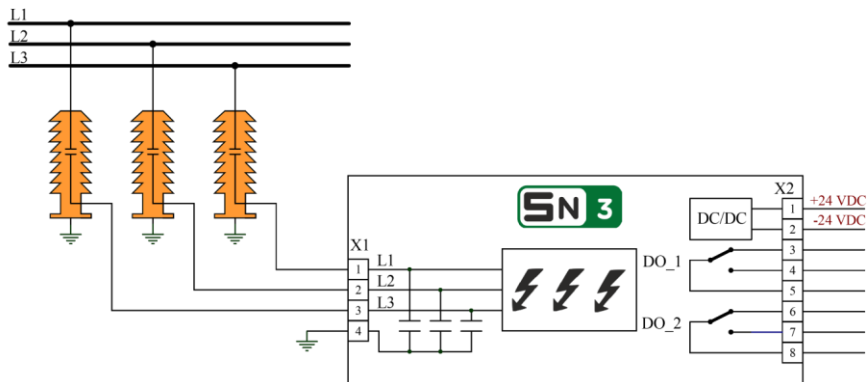


Рис. 7.1. Схема подключения

8. Габариты корпуса

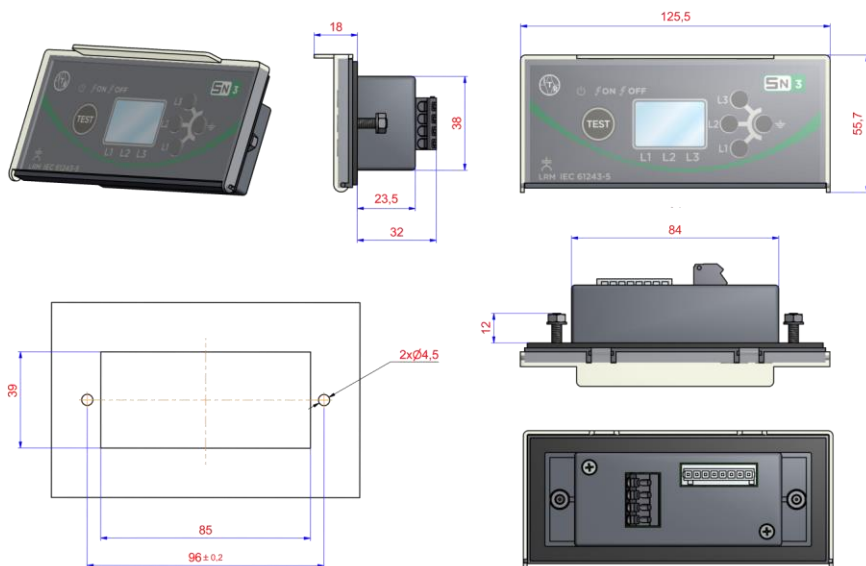


Рис. 8.1. Габариты корпуса

9. Замечания производителя

9.1. Техническое обслуживание, технический осмотр, ремонт



Производитель рекомендует, что устройство было испытано в условиях нормальной работы:

- a) каждый раз - во время сдачи в эксплуатацию,
- b) не реже как один раз в год – на забойных установках горной добычи,
- c) не реже как в 5 лет – в других системах, отличных от забойных установок горной добычи.

Необходимо также выполнить проверки, связанные с правилами промышленности

9.2. Хранение и транспортировка



Устройства должны быть упакованы в транспортные упаковки, в способ предохраняющий перед повреждением во время транспортировки и хранения.

Устройства должны быть хранены в транспортных упаковках, в закрытых сухих местах, свободных от вибрации, и вредных паров и газов. Температура окружающего воздуха не должна быть ниже -30°C и выше $+70^{\circ}\text{C}$, а относительная влажность воздуха не должна превышать 80%.

В месте с оборудованием отправлены есть инструкции по эксплуатации и гарантийный талон

9.3. Место установки



Устройство SN 3 предназначено для установки в монтажное отверстие размером 85 мм x 35 мм в дверях ячейки распределительного устройства во внутри зданий. Общая длина кабелей, подключённых к портам питания, входных и выходных не должна превышать 3м. Установка в дверях ячейки распределительного устройства происходит поэтапно, согласно следующим подпунктам:

- вставить устройство SN 3 в монтажное отверстие в дверях ячейки;
- затяжка болтов крепления к дверям;

9.4. Утилизация



Устройства были изготовлены по большей части из материалов, которые могут быть повторно переработаны или утилизированы без угрозы для окружающей среды. Устройства которые вышли из употребления должны быть сданы для вторичной переработки, при условии, что его состояние соответствует нормальному износу. Все компоненты, которые не будут восстановлены, будут утилизированы в способ дружественный для окружающей среды

9.5. Гарантия и сервис



Изделие покрывается 36-месячной гарантией. Если продажа, согласована была договором, подписанным Покупателем и Продавцом применяются условия настоящего соглашения. Гарантия включает в себя бесплатное устранение дефектов, выявленных во время эксплуатации, при соблюдении условий, указанных в гарантийном талоне. Подробные условия гарантии см. на стр. energetyka.itr.org.pl в „Правилах продажи изделий РЗА”.

- Срок гарантии отсчитывается от даты продажи
- Гарантия продлевается на срок нахождения изделия в ремонте
- Неавторизованное вмешательство в изделие приводит к потере гарантии
- Гарантия не распространяется на повреждения возникшие вследствие неправильной эксплуатации изделия.

10. Спецификация заказа

SN 3	A
подобранная ёмкость	
отсутствие	0
47 нФ	1
100 нФ	2
150 нФ	3
4,7 нФ	4
10 нФ	5
22 нФ	6
15 нФ	7
6,8 нФ	8

Пример заказа :

- SN 3: A1 - исполнение с подобранной ёмкостью 47 нФ
- SN 3: A2 - исполнение с подобранной ёмкостью 100 нФ



В устройствах, о спецификациях более высокого уровня от A0 на линиях L1, L2 и L3 устанавливается дополнительно разрядник для защиты от перенапряжений SAL-90. По требованию клиента может быть не установлен.



Другие варианты исполнения по согласованию с производителем.

11. Контакт



Instytut Tele- i Radiotechniczny
 Centrum Teleinformatyki i Elektroniki
 03-450 Warszawa, ul. Ratuszowa 11
 tel./faks: + 48 22 590 73 91
 e-mail: energetyka@itr.org.pl
 www: energetyka.itr.org.pl